

## Bausatz - Reihe BRR

Für Anwendungen mit Rucksack - Anordnung

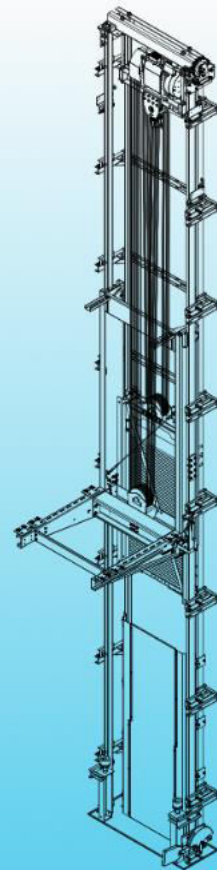
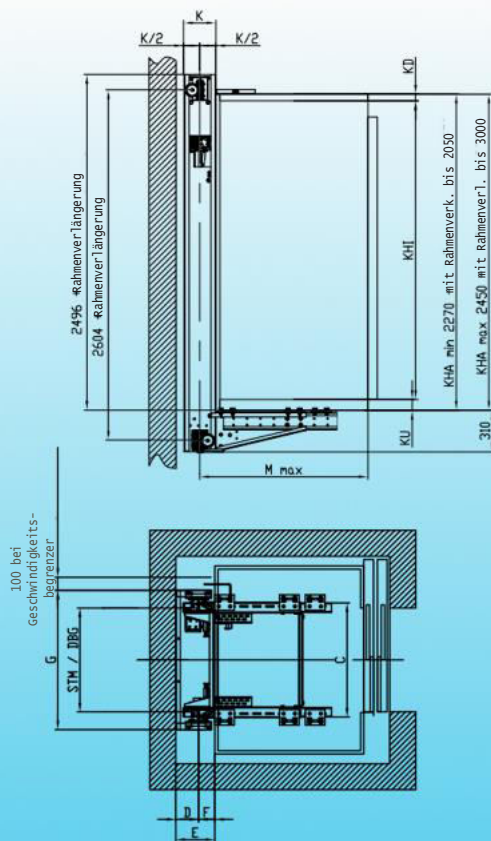


Wichtigste Planungsdaten Rucksack

# Eckdaten BRR (Rucksackausführung)

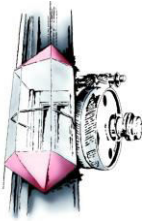
## Verfügbare Baugrößen:

Gesamtlast	1500 kg	2500 kg
Typische Nutzlast	630 kg	1000 kg
Stichmass	800 mm	1100 mm
Bausatz Typ	BRR-15	BRR-25



## Abmessungen in mm:

Bausatz Typ	SM	C	D min.	E	F min.	G	K	M max.
BRR-15-800	800	890	300	425	125	1089	240	1585
BRR-25-1100	1100	1190	325	475	150	1389	290	1900



Flexibel und schlank: Der BRR Bausatz

## Vorteile durch das Design



- **Minimaler Schachtkopf 2550mm**
  - Nach Norm: 3350 mm
  - Mit Ersatzmassnahmen: 2550 mm
- **Minimale Schachtgrube 500mm**
  - Nach Norm: 1000 mm
  - Mit Ersatzmassnahmen: 500 mm
- **Hohe Flexibilität auch im kleinen Schacht**
  - Kleinstes Stichmass: 800 mm
  - Weitere Stichmasse: 1100, 1500
  - Schienenbügel für unterschiedliche Wandabstände lieferbar
- **Höhere Tragkraft**
  - Tragrahmengewicht um 20% reduziert
- **Einfache und schnelle Montage**
  - Vormontierte Bauteile
  - Viele Komponenten und Arbeitsschritte sind identisch zum Pluto BR2 Mk II
- **Einfacher Service**
  - Führungskomponenten sind gut zugänglich und leicht austauschbar
- **Projektierung**
  - Sämtliche Unterlagen für die Projektierung können auf [www.berchtenbreiter-aufzug.de](http://www.berchtenbreiter-aufzug.de) heruntergeladen werden (Registrierung erforderlich).
- **Bewährte Antriebseinheiten**
  - Es werden ausschliesslich Antriebe der Firma Ziehl Abegg verwendet.

### Berchtenbreiter Aufzugtechnik

Mäherweg 1a · D-86637 Rieblingen · Phone +49(0)8272 9867 - 0 · Fax +49(0)8272 9867-30  
[info@berchtenbreiter-aufzug.de](mailto:info@berchtenbreiter-aufzug.de) · [www.berchtenbreiter-aufzug.de](http://www.berchtenbreiter-aufzug.de)